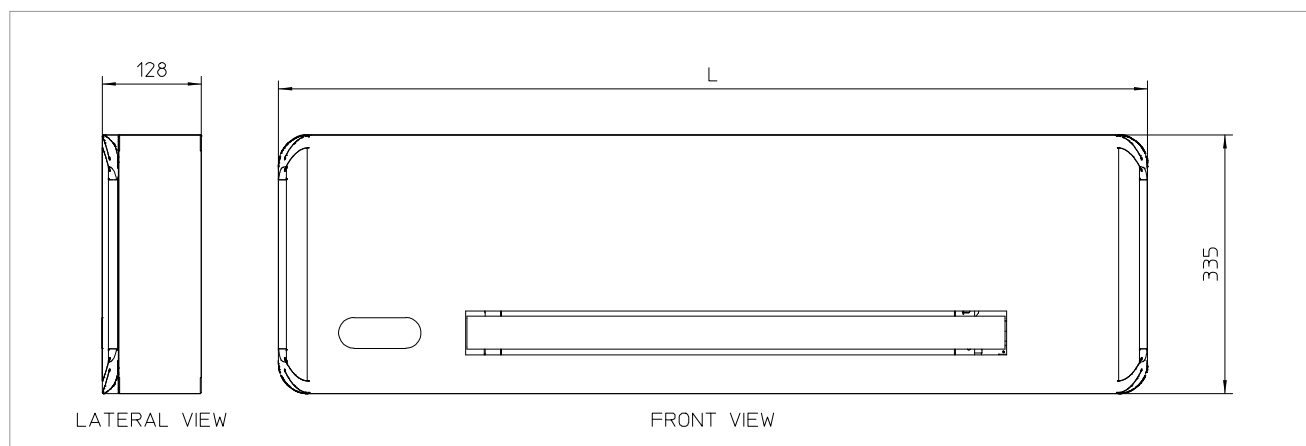


1.5 Dimensioni d'ingombro *filomuro*

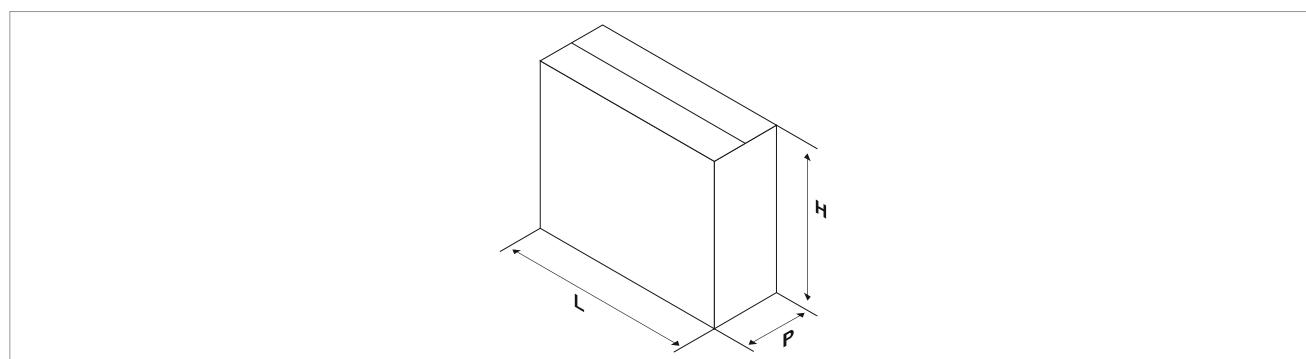
2 Tubi

	U.M.	SLW 400	SLW 600	SLW 800
Dimensioni				
L	mm	927	1.127	1.327

SLW



1.6 Dimensioni e pesi in trasporto



Imballo	M.E.	SLW 400	SLW 600	SLW 800
Dimensioni				
Peso	kg	15	17	20
L	mm	1.035	1.235	1.435
H	mm	490	490	490
P	mm	213	213	213

DIMENSIONI N274110B
TEMPLATE COI. N274110B

DISTANZA MINIMA DAL SOFFITTO
MINIMUM DISTANCE FROM THE CEILING

121

PERIMETRO SUPERIORE DELLA MACCHINA/
UPPER PERIMETER OF THE MACHINE

FORI Ø8 PER TASSELLI/
Ø8 HOLES FOR DOWELS

Linea per verifica allineamento
Linea per alignment check

PREDISPORRE SCATOLA AD INCASSO PER
COLLEGAMENTO TUBI IDRAULICI FLESSIBILI
PER INSTALLAZIONE A DX /
PREPARE BOX FOR BUILT FOR
HYDRAULIC FLEXIBLE CONNECTIONS FOR
RIGHT INSTALLATION

ZONA CONNESSIONI ELETTRICHE
PER INSTALLAZIONE A SX/
ELECTRICAL CONNECTIONS ZONE
FOR LEFT INSTALLATION

SCARICO CONDENSA PER ATTACCHI IRE A DX
DOUTLET FOR RIGHT HYDRAULIC CONNECTIONS

PERIMETRO ESTERNO PER MACCHINA CON ATTACCHI A DX /
EXTERNAL PERIMETER FOR RIGHT INSTALLATION

PERIMETRO ESTERNO PER MACCHINA CON ATTACCHI A SX /
EXTERNAL PERIMETER FOR LEFT INSTALLATION

PERIMETRO ESTERNO PER MACCHINA CON ATTACCHI A SX /
EXTERNAL PERIMETER FOR RIGHT INSTALLATION

PERIMETRO ESTERNO PER MACCHINA CON ATTACCHI A DX /
EXTERNAL PERIMETER FOR RIGHT INSTALLATION

PREDISPORRE SCATOLA AD INCASSO PER
COLLEGAMENTO TUBI IDRAULICI FLESSIBILI
PER INSTALLAZIONE A SX /
PREPARE BOX FOR BUILT FOR
HYDRAULIC FLEXIBLE CONNECTIONS FOR
LEFT INSTALLATION

ZONA CONNESSIONI ELETTRICHE
PER INSTALLAZIONE A DX/
ELECTRICAL CONNECTIONS ZONE
FOR RIGHT INSTALLATION

SCARICO CONDENSA PER ATTACCHI IRE A SX
DOUTLET FOR LEFT HYDRAULIC CONNECTIONS

FORI Ø8 PER TASSELLI/
Ø8 HOLES FOR DOWELS

Linea per verifica allineamento
Linea per alignment check

PER IL MODELLO DI LUNGHEZZA 900 MM, PIEGARE
ED UNIRE LE DUE LINEE TRATTEGGIATE /
TO INSTALL 900 MM MODEL, FOLD
AND JOIN THE TWO DOTTED LINES

PER IL MODELLO DI LUNGHEZZA 1100 MM, PIEGARE
ED UNIRE LE DUE LINEE TRATTEGGIATE /
TO INSTALL 1100 MM MODEL, FOLD
AND JOIN THE TWO DOTTED LINES

(C)

(B)

(A)

PERIMETRO INFERIORE DELLA MACCHINA/
LOWER PERIMETER OF THE MACHINE

SCARICO CONDENSA PER ATTACCHI IRE A DX
DOUTLET FOR RIGHT HYDRAULIC CONNECTIONS